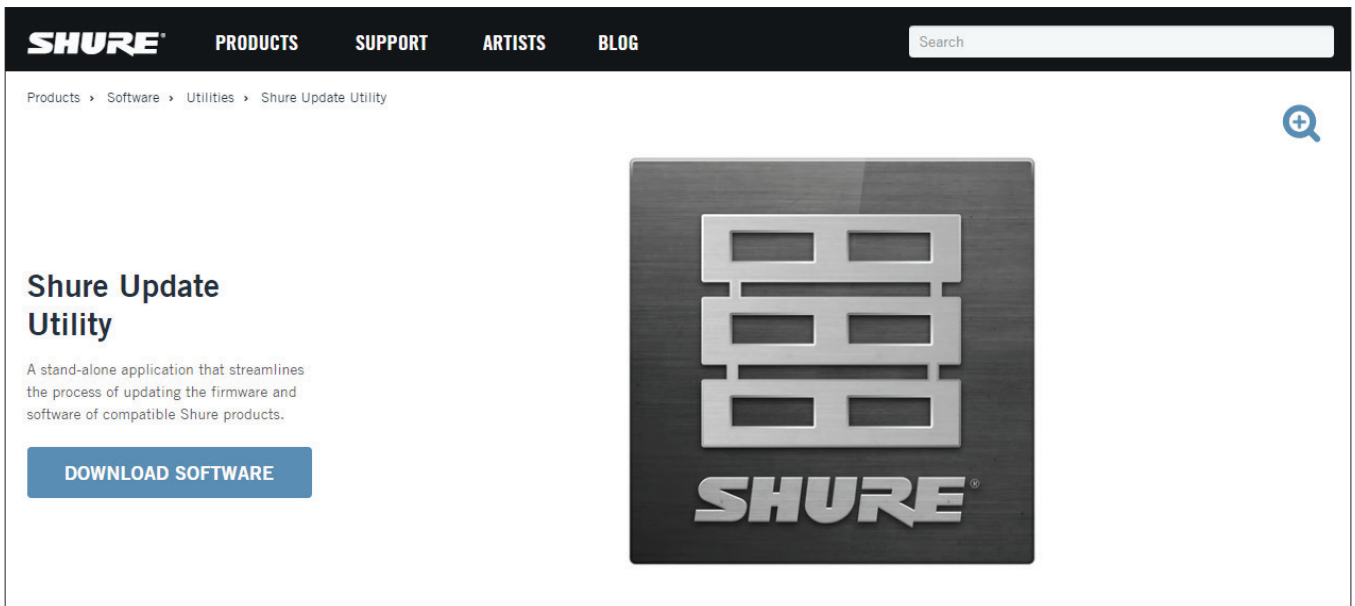
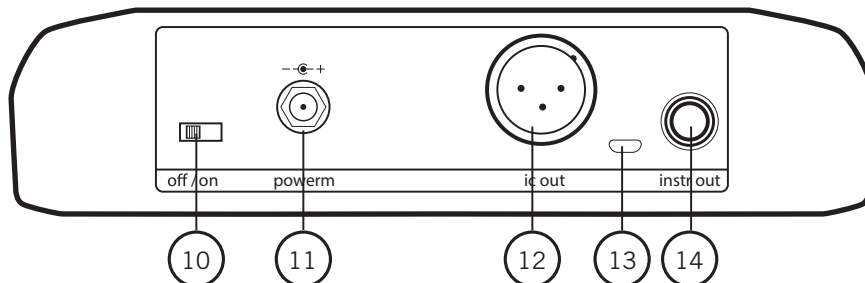


Update systemu bezprzewodowego GLX-D.

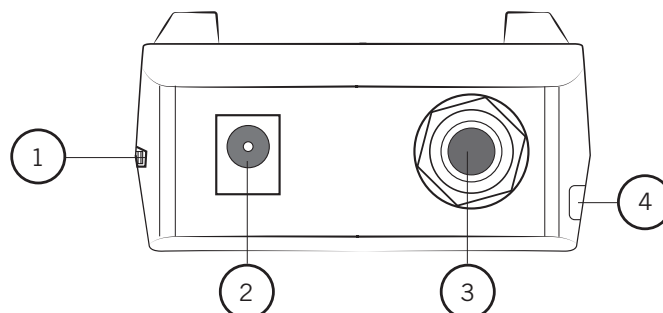
Jeżeli niebieska dioda RF miga, a nadal nie ma sygnału audio, zachodzi potrzeba update'u oprogramowania do jego najnowszej wersji.



1. Pobierz program Shure Update Utility ze strony Shure: <http://www.shure.com/update-utility>
2. Otwórz program Shure Update Utility (SUU).
3. Używając kabla USB - Micro USB dołączonego do systemu GLX-D, połącz odbiornik ze swoim komputerem.
 - a. Złącze Micro USB jest umieszczone po prawej stronie tylnej ścianki odbiornika GLX-D4 (oznaczone jako #13)

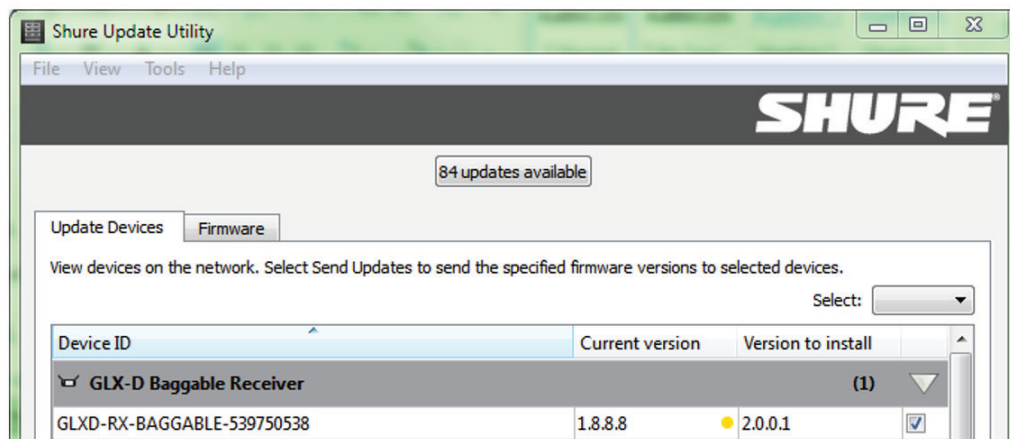


- b. W odbiorniku GLX-D6 złącze Micro USB jest umieszczone obok gniazda jack. (oznaczone jako #4).

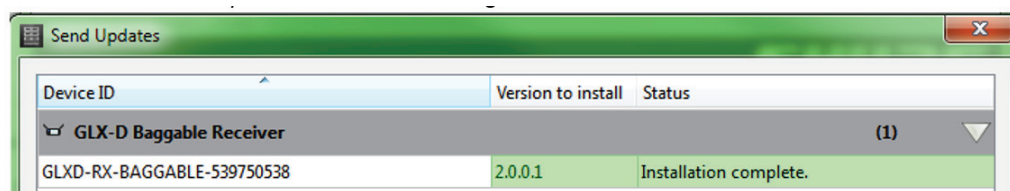


Update systemu bezprzewodowego GLX-D.

4. Jeżeli odbiornik nie jest włączony, włącz go.
Zobaczysz taki obrazek:



5. Kliknij **Send Updates...** w celu wysłania najnowszej wersji oprogramowania do odbiornika.
Po ok. 2 minutach otrzymasz taki komunikat:

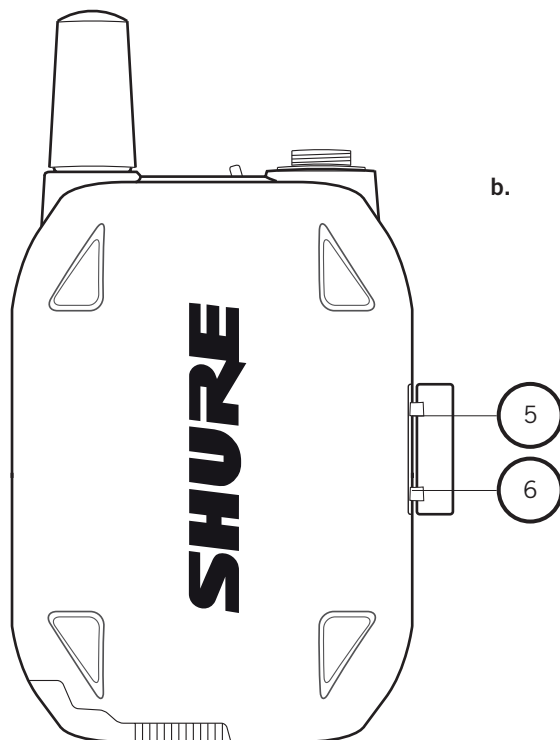


6. Zamknij okno i powtórz kroki 3-5 dla każdego nadajnika GLX-D



- a. W nadajniku typu handheld, odkręć dolną część rączki w celu uzyskania dostępu do złącza Micro USB. (oznaczone jako #5).

Updating your GLX-D® Wireless System



- b. W nadajniku typu bodypack, otwórz gumowe zabezpieczenie, znajdujące się na bocznej ścianie nadajnika, w celu uzyskania dostępu do złącza Micro USB. (oznaczone jako #5).

7. Włącz nadajnik i odbiornik i poczekaj kilka sekund aż ustanowią między sobą połączenie.
8. W tym momencie, obydwa urządzenia używają najnowszej wersji oprogramowania i powinny funkcjonować normalnie.
9. Jeżeli potrzebujesz dalszej pomocy, skorzystaj z bazy FAQ (najczęściej zadawanych pytań) znajdujących się na stronie <http://shure.custhelp.com>) lub skontaktuj się z lokalnym przedstawicielem firmy Shure.